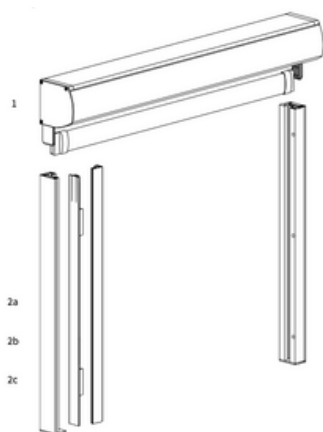


Montagehandleiding
Verano Ritzscreen V540



Inhoud verpakking

1. screenkap met doek en motor
2. zijgeleiders
 - a. achterprofiel
 - b. inlage voorzien van neopreen (ofwel ritsgeleider)
 - c. voorprofiel
3. Montageset
4. Bediening
 1. elektrisch: schakelaar + stekker
 2. afstandbediend: afstandbediening + stekker



Benodigd gereedschap

- boormachine
- steenboor 10/14 mm
- kruiskopschroevendraaier
- steeksleutel 10/13/17
- inbussleutel set
- ratel met verlengstuk, dop 10/17 mm
- rolmaat
- waterpas
- potlood

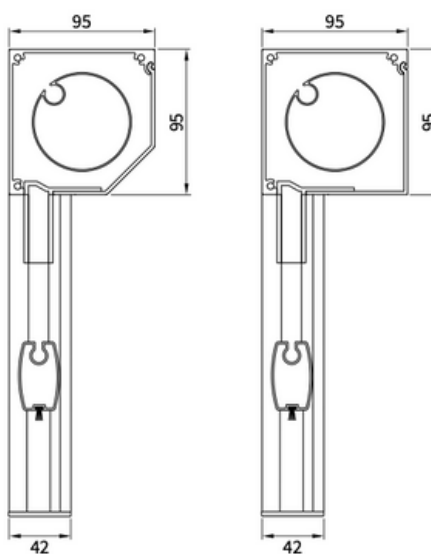
Ingeval van elektrische bediening:

- Kniptang
- platte schroevendraaier

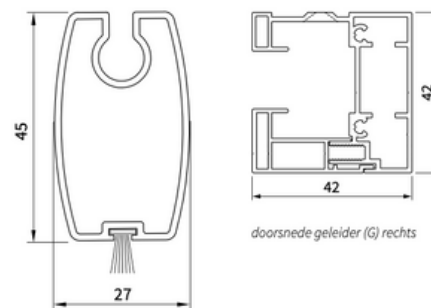
Specificaties

Afmetingen in mm

Ritzscreen® V540



doorsnede kap (K), onderlijst (O) en geleider (G)



doorsnede onderlijst (O)

doorsnede geleider (G) rechts

Maximale bestelhoogte V540 = 3000 mm

Let op! De Ritzscreen® V540 wordt geleverd met geleiders waarin de montagegaten zijn voorgeboord in het achterprofiel. Gebruik bij montage alleen platte schroeven die verzonken gemonteerd kunnen worden.

Belangrijk voor het monteren

Algemene waarschuwing

Als u het Verano® product zelf monteert, is dat voor uw eigen risico. Gebruik deze instructie slechts als een hulpmiddel en alleen bij montage van dit specifieke Verano® product. Mocht u er zelf niet uitkomen, dan kunt u altijd kiezen voor professionele montage. Het montageteam van uw Verano® dealer staat graag voor u klaar.

Pas op voor beschadigingen

Gebruik geen mes of ander scherp voorwerp bij het openen van de verpakking. De inhoud zou beschadigd kunnen raken. Leg de inhoud op een zachte ondergrond. Pas op wanneer u gaat boren. Vallend boorgruis kan beschadigingen veroorzaken. Controleer of het kozijn of de gevel vlak is.

1. Instructie plaatsen screen (buiten)

De geleiders bestaan uit 3 onderdelen:

- achterprofiel
- inlage voorzien van neopreen (ofwel ritsgeleider)
- voorprofiel

In de verpakking zitten deze 3 onderdelen in elkaar geschoven.
Maak de onderdelen los van elkaar voor montage.

1.4 Monteren V540/V599 L geleider

De Ritzscreen® V540 en V599 L wordt geleverd met geleiders waarin de montagegaten in het achterprofiel zijn voorgeboord. Dit gebeurt volgens een vast patroon. Bij screens met een totale hoogte t/m 1800 mm zijn de geleiders voorzien van 2 gaten; 1x 100 mm van boven en 1x 100 mm van onder. Bij screens met een totale hoogte van meer dan 1800 mm zijn de geleiders voorzien van 3 gaten; 1x 100 mm van boven, 1x 100 mm van onder en 1x in het midden.

1. Plaats het achterprofiel van de geleiders op dezelfde wijze tegen de gevel als beschreven in paragraaf 1.1. Zorg ervoor dat de geleiders loodrecht staan en gelijk lopen met de muur. Op basis van de gaten in de geleiders kunt u nu de markeringen voor de boorgaten op de muur maken.

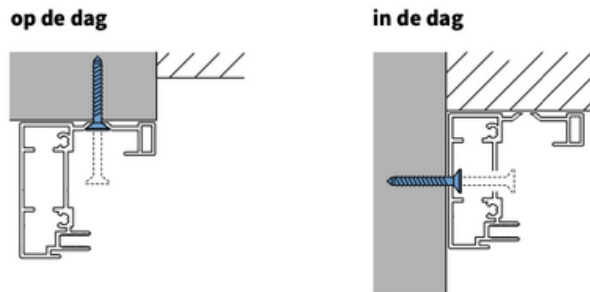


fig. 1.4 Monteren achtergeleider Ritzscreen® V540/V599 L

2. Boor de gaten. Hou hierbij rekening met de maat van de schroeven en pluggen die u gaat gebruiken. **Let op!** Gebruik bij montage 'op de dag' alleen schroeven met een platte kop die verzonken gemonteerd kunnen worden. De oppervlakte dient helemaal vlak te zijn.

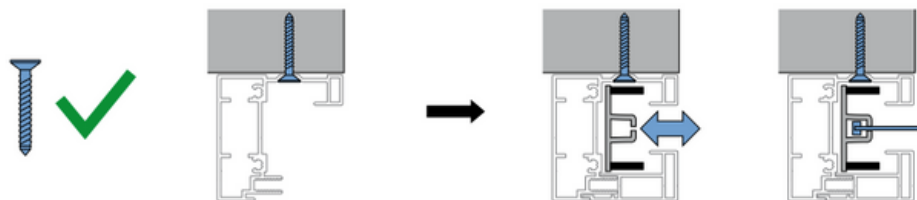


fig. 1.5 Juiste 'op de dag' montage Ritzscreen® V540/V599 L

Let op! Bij onjuiste montage of bij gebruik van verkeerde schroeven kan de inlage voorzien van neopreen niet vrij op en neer bewegen in de geleider. Bij gebruik van het screen wordt de inlage ofwel ritsgeleider dan scheef in het profiel getrokken. Dit kan schade aan het systeem veroorzaken. Onderstaand figuur geeft aan wat er misgaat als (a) de schroef niet ver genoeg in de geleider zit en (b) gebruik wordt gemaakt van een schroef met ronde kop.

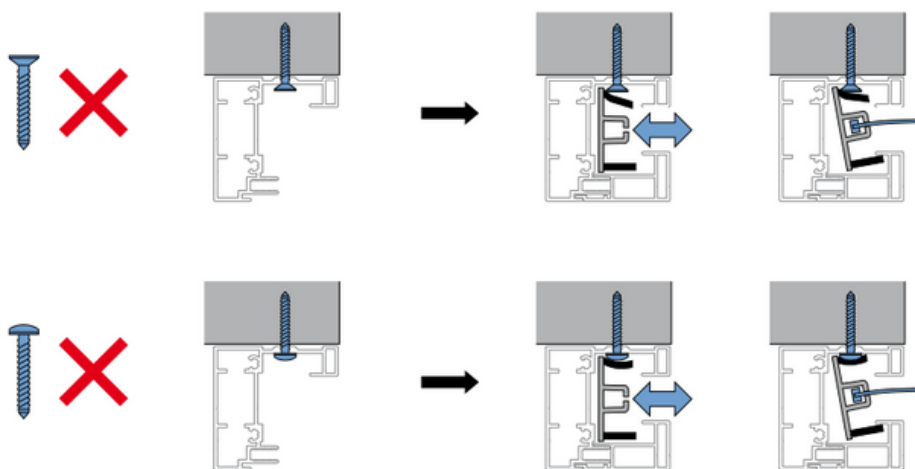


fig. 1.6 Onjuiste montage Ritzscreen® V540/V599 L

3. Schroef de geleiders vast. Draai de bovenste schroeven nog niet helemaal vast. Zo kunnen de geleiders nog naar voren gehaald worden voor het plaatsen van de screenkap.

1.5 Gat bediening

1. Teken nauwkeurig het doorvoergat af waar het snoer naar binnen moet voor de bediening. Dit moet exact op dezelfde hoogte zitten als de plek waar het snoer uit de screenkap komt!
2. Boor het gat voor de muurdoorvoer meteen 10 mm boor.
Controleer goed dat er zich bij het boren van de muurdoorvoer geen leidingen e.d. in de muur bevinden! Gebruik altijd een plankje aan de binnenzijde van het huis, zodat het stucwerk niet beschadigt.

1.6 Plaatsen screenkap op geleiders

1. Til de kap met 2 personen op.
2. Voer het elektrische snoer door het geboorde doorvoergat naar binnen.
3. Schuif de kapsteunen, die onder de screenkap uitsteken, in het achterprofiel van de zijgeleiders. Hierbij is extra voorzichtigheid geboden. De kapsteunen zijn erg kwetsbaar!
4. Controleer of de screenkap waterpas loopt.
5. Schroef nu de bovenste schroeven in de geleiders goed vast.
6. De kap zit stevig genoeg en hoeft niet vastgezet te worden.

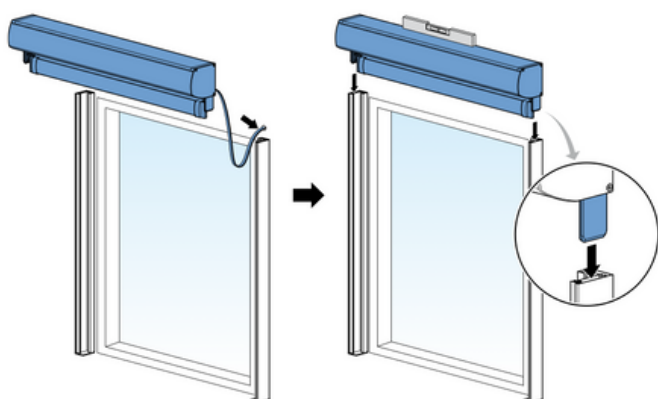
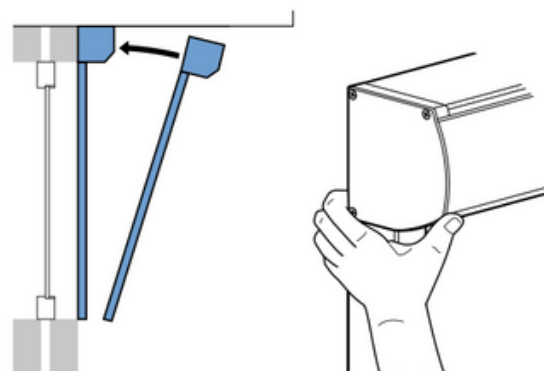


fig. 1.7 Plaatsen screenkap

Let op bij een lage goot of dakrand

Wanneer een screen onder een lage goot of dakrand gemonteerd dient te worden, is het noodzakelijk om eerst de screenkap op de geleiders te plaatsen vóórdat de achtergeleiders vastgeschroefd worden op de muur.

Wees extra voorzichtigheid bij de montage. De kapsteunen zijn erg kwetsbaar! Om te voorkomen dat de kapsteunen afbreken, dient u het screen altijd met 2 personen op te tillen bij het bevestigingspunt van de screenkap aan de zijgeleiders.



1.7 Inschuiven van de rits in de geleider

1. Plaats de inlage ofwel ritsgeleider(b), met het v-profiel naar boven, iets schuin in het achterprofiel(a).
2. Schuif de ritsrand van boven in het v-profiel van de ritsgeleider(b). Let op dat deze goed in de uitsparing valt!
3. Druk de ritsgeleider (b) vervolgens helemaal in het achterprofiel (a) omhoog.
4. Monteer het voorprofiel(c) op het achterprofiel(a) met bijgeleverde schroeven.
5. De montage van het screen is nu gereed.

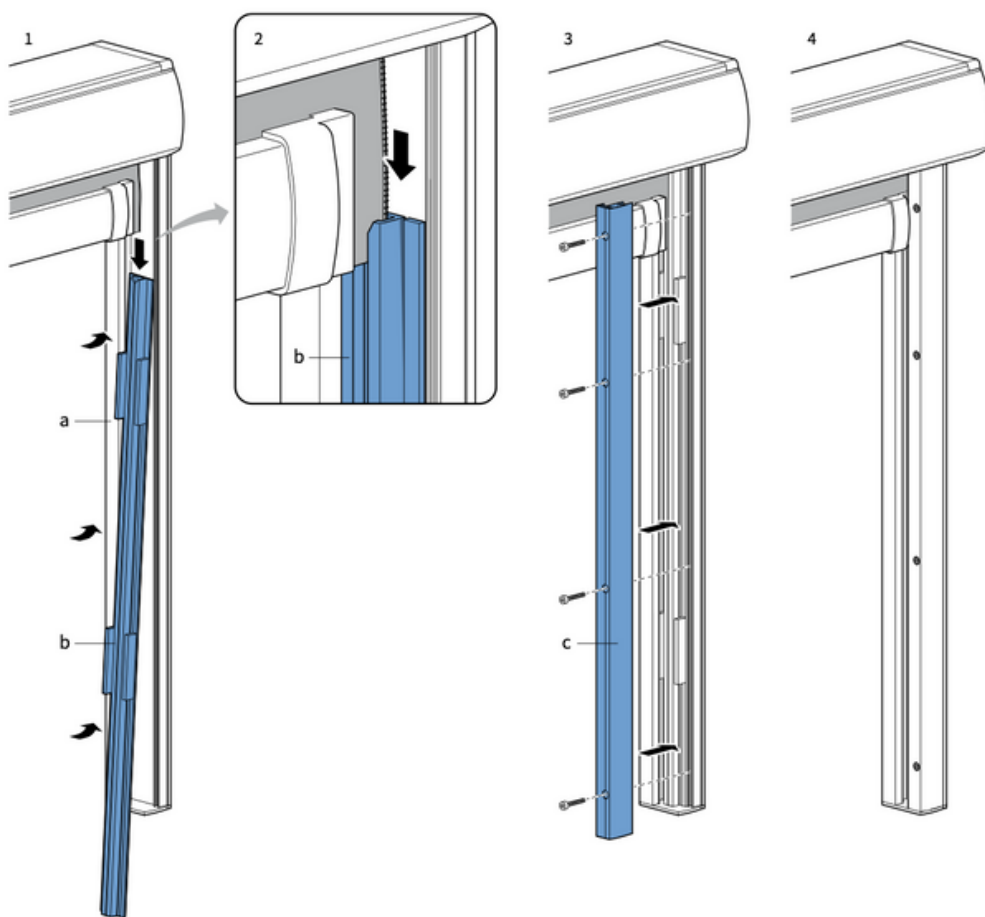
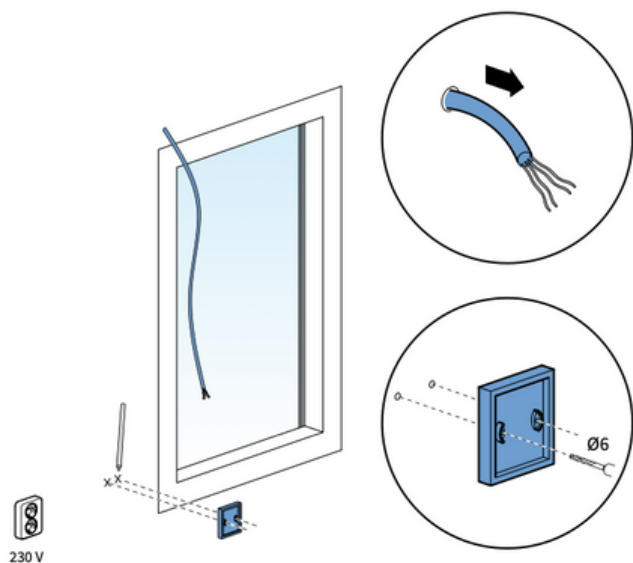


fig. 1.8 Monteren geleider

1.8 Afwerking montage buiten

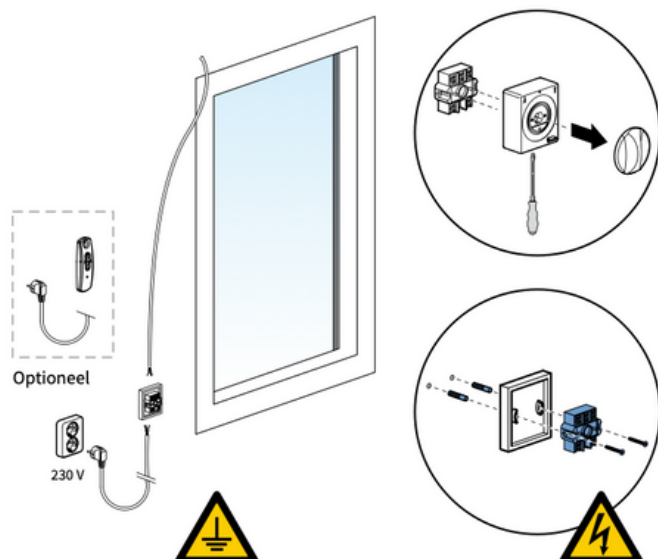
Kit de bovenzijde en de zijkanten van de kap af om te voorkomen dat er water via het snoer naar binnen loopt. Het gebruik van transparante kit is hierbij het mooist.

2. Instructie plaatsen elektrische bediening (binnen)



1. Bepaal binnenshuis de positie van de schakelaar en teken de 2 gaten af op de muur.

2. Boor de gaten met een 6 mm boor.

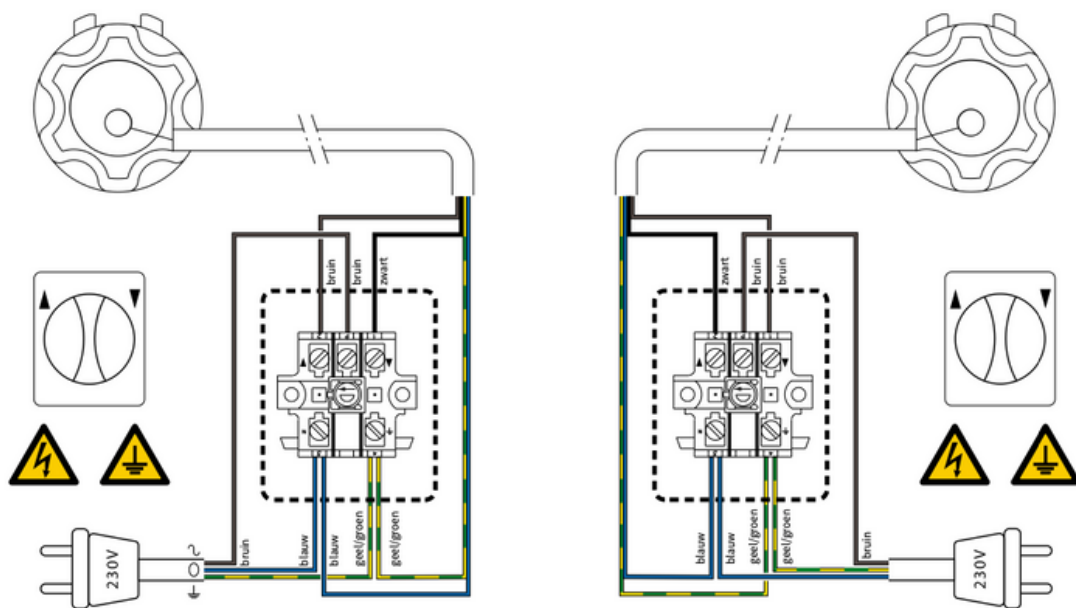


3. Open de schakelaar met behulp van een platte schroevendraaier.

4. Plaats de pluggen en monteer de schakelaar met twee verzonken schroeven.

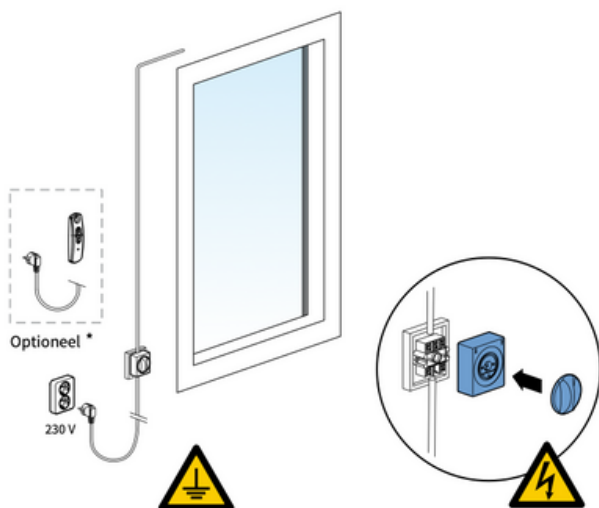
Zorg ervoor dat de stroom van deze groep is uitgeschakeld en spanningsloos is!

5. Sluit het 4-aderig snoer van de motor en het 3-aderig snoer + stekker aan volgens onderstaand schema. Raadpleeg een installateur indien nodig.



Motor links (van buitenaf gezien)

Motor rechts (van buitenaf gezien)



* Zie bijgeleverde SOMFY instructie voor het instellen van de afstandsbediening.

6. Monteer de schakelaar.

Bij een situatie met draadloze afstandsbediening, kan het 3-aderige draad direct op de contactdoos worden aangesloten.

7. Steek de stekker in het stopcontact en schakel de stroom in.

Het uitvalscherf is nu klaar voor bediening.